

最新情報は  
こちらから

金物

錠前・鍵

物件管理ロック・  
キーボックス・南京錠

建具金物

ラバトリー金物

窓金物

網戸張替部材

連結金具・金網

家具金物

ねじ・釘・  
アンカー

バリアフリー

金物

収納・内装

建築資材

水まわり

防犯

耐震・防災

ペット用品

接着・テープ・  
清掃・補修

道具・工具

お役立ち  
コーナー

豆知識

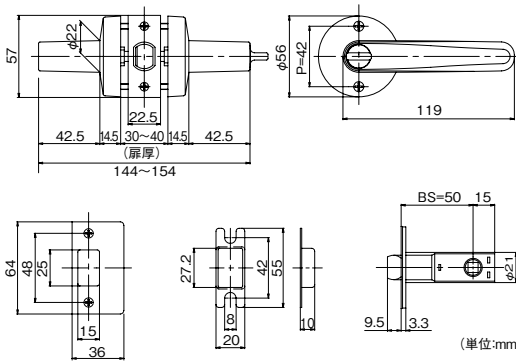
ご利用方法

## Win II (ウィンツー)レバー

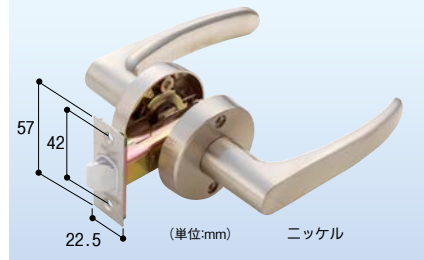
## 扉の加工がしやすい、シンプルな機構。

■施錠機構がレバーと一体になっているため、扉の切欠き加工は見込み・見付け方向ともφ22mmのキリー本でOK。

■ハンドルは丸みをもたせ、高級感・ボリューム感たっぷりのデザイン。



## 空錠



## マツ六 WinIIレバー 空錠

商品コード	色	価格
011-9950	ニッケル	1セット <b>5,240円</b> (税抜き)
011-9951	アンバー	
011-9952	ゴールド	

●材質:亜鉛合金 ●バックセット:50mm  
●扉厚:30~40mm ●丸座サイズ:φ56mm

## トイレ錠



## マツ六 WinIIレバー トイレ錠

商品コード	色	価格
011-9976	ニッケル	1セット <b>7,690円</b> (税抜き)
011-9977	アンバー	
011-9978	ゴールド	

●材質:亜鉛合金 ●バックセット:50mm  
●扉厚:30~40mm ●丸座サイズ:φ56mm

## 間仕切錠

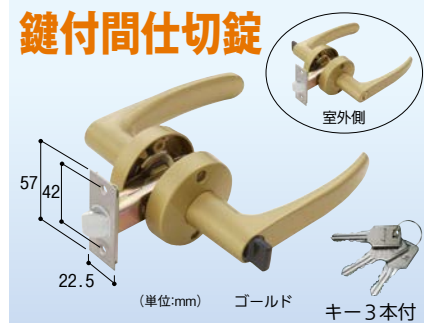


## マツ六 WinIIレバー 間仕切錠

商品コード	色	価格
011-9968	ニッケル	1セット <b>7,690円</b> (税抜き)
011-9969	アンバー	
011-9970	ゴールド	

●材質:亜鉛合金 ●バックセット:50mm  
●扉厚:30~40mm ●丸座サイズ:φ56mm

## 鍵付間仕切錠



## マツ六 WinIIレバー 鍵付間仕切錠

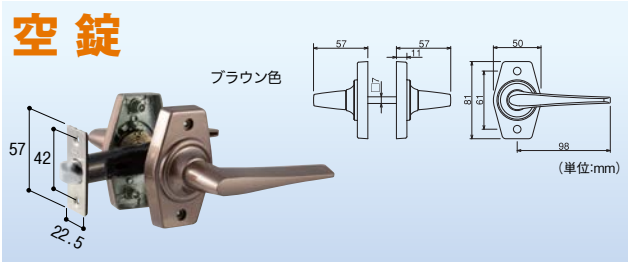
商品コード	色	価格
011-9972	ニッケル	1セット <b>9,220円</b> (税抜き)
011-9973	アンバー	
011-9974	ゴールド	

●材質:亜鉛合金 ●バックセット:50mm  
●扉厚:30~40mm ●丸座サイズ:φ56mm

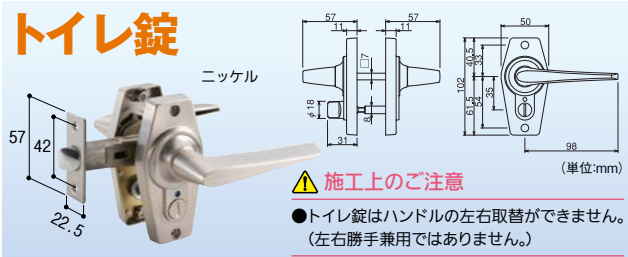
## ゲートレバー

## 今お使いのレバー錠の取替えに!

## 空錠



## トイレ錠



## ⚠ 施工上のご注意

●トイレ錠はハンドルの左右取替ができません。  
(左右勝手兼用ではありません。)

## マツ六 ゲートレバー

タイプ	商品コード	色	価格
空錠	010-6463	ブラウン色	1セット <b>3,440円</b> (税抜き)
	010-6490	ニッケル	
トイレ錠	010-6673	ブラウン色	1セット <b>4,510円</b> (税抜き)
	010-6700	ニッケル	

●材質:本体/亜鉛合金、ハンドル部/アルミ合金 ●バックセット:60mm ●扉厚:29~45mm

## 戸襖用レバーハンドル

## 使いにくい戸襖錠を、両面レバーに。



## MIWA 戸襖用レバーハンドル錠 ZLF901

商品コード	色	価格
819-1081	シルバー	1セット <b>4,000円</b> (税抜き)
819-1083	ゴールド	1セット <b>4,200円</b> (税抜き)
819-1085	ブラック	1セット <b>4,200円</b> (税抜き)

●バックセット:64mm ●扉厚:28~40mm ●左右勝手兼用